

POLYAMIDE 6



APPLICATIONS

Polyamide is a polymer chain of carbon, nitrogen and oxygen atoms. The number indicates the number of carbon atoms included the polymeric unit. PA-6 is obtained from the polymerization of caprolactam and is characterized by the homogeneous repetition of 6 carbon atoms. In a polyamide, the higher the index, the greater the number of carbon atoms is high thus affecting the stiffness of the material. A PA-12 is more flexible than a PA-6. PA-6 is a rigid polyamide with excellent mechanical properties.



Polyamides, although its ability to absorb moisture, is the material of choice in the automotive industry. This semi-crystalline polymer is a moisture-sensitive material by the presence of polar groups in the polymer chain. Mechanical and dimensional properties may be affected by poor storage conditions. Polyamides are susceptible to oxidation at high temperature. It is advisable to dry polyamides prior printing.

Main properties :
Heat resistance / Good resistance to chemicals. Excellent balance between strength, heat resistance and chemical resistance.

PROPERTIES

3D PRINTING

Extrusion Temp.	240-260	°C
Plate Temp.	80-100	°C (required)
Nozzle	>0.2	mm
Printing Speed	50-70	mm/s
Diameter	1.75 / 2.85	mm +/- 50µm
Shrinkage	0.5	%
Moisture Abs.	0.5	% (ISO 62)
Linear Weigth (g/m)	2.6 @ 1.75	7.1 @ 2.85

MECHANICAL

Density	1.14	g/cm ³ (ISO 1183)
Tensile Modulus	70	MPa (ISO 527)
Flexural Modulus	1900	MPa (ISO 178)
Elong. @ Break	>50	% (ISO 527)
Charpy (Notched)	6	kJ/m ² (ISO 179-1eA)
IZOD Impact notched	5	kJ/m ² (ISO 180-1A)

THERMAL

VICAT	190	°C (ISO 306 – 50°C/h – 50N)
HDT - B	140	°C (ISO 75 0.45 MPa MN/m ²)
HDT - A	50	°C (ISO 75 1.80 MPa MN/m ²)
Flammability	HB	UL 94 @ 0.8 mm
Melting Point	205	°C (DSC – ISO 11357-1)

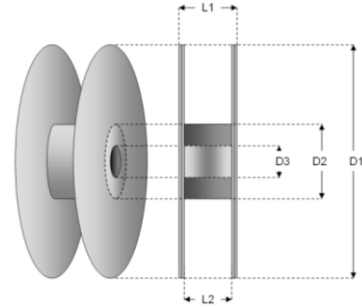
ELECTRICAL

Volume Resistivity	10E15	Ω.cm (IEC 93)
Surface Resistivity	10E13	Ω (IEC 93)

HEALTH & SAFETY

PA-6 is not hazardous for health in itself. However, as dust, in case of peeling or sanding, glass fiber may cause skin, eyes and respiratory tract irritation. Users must wear individual protection equipment (mask, gloves...) in case of sanding or milling the printed pieces. Consult MSDS for more data. PA6 is hygroscopic and moisture sensitive. Store in a dry place protected from sunlight. Pre-Drying prior use is advisable. Ensure a working area equipped with air extraction or suitable protection. Always refer to MSDS prior handling. Store in a dry and cool place.

PACKAGING



Spool	L1	L2	D1	D2	D3
500 g	55	45	200	105	52
750 g	55	45	200	105	52
1.0 kg	67	59	200	105	52
2.5 kg	100	90	300	210	52

Spools packed in individual boxes, under vacuum with desiccant. Product supplied with batch number and material traceability. Other spools are available on request (up to 25 kg).



CONTACT

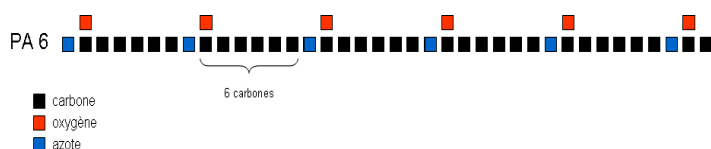


POLYAMIDE 6



APPLICATIONS

Le polyamide est un polymère de carbone, azote et oxygène. Le numéro indique le nombre d'atomes de carbone du motif polymérique. Le PA-6 est issu de la polymérisation du caprolactame et se caractérise par la répétition homogène de 6 atomes de carbone. Dans un polyamide, plus l'indice est élevé, plus le nombre d'atomes de carbones est élevé influant donc sur la rigidité du matériau. Ainsi, un PA-12 sera plus flexible qu'un PA-6. Le PA-6 est un polyamide rigide avec d'excellentes propriétés mécaniques.



Les polyamides, bien que souffrant d'une facilité à absorber l'humidité, est un matériau de choix de l'industrie automobile. Ce polymère semi-cristallin est un matériau sensible à l'humidité par la présence de groupes polaires. Les propriétés mécaniques et dimensionnelles peuvent donc être affectées selon les conditions de stockage et de mise en œuvre. Les polyamides sont sensibles à l'oxydation à haute température. Il est conseillé d'étuver les polyamides avant impression.

Avantages :

Résistance à la chaleur / Bonne résistance aux produits chimiques
Excellent compromis résistance mécanique / résistance à la chaleur / résistance chimique.

PROPRIETES

IMPRESSION 3D

T° Extrusion	240-260	°C
T° Plateau	80-110	°C (adhesive required)
Buse	>0.2	mm
Vitesse d'impression	50-70	mm/s
Diamètre	1.75 / 2.85	mm +/- 50µm
Retrait	0.5	%
Absorption d'humidité	0.5	% (ISO 62)
Masse linéique (g/m)	2.6 @ 1.75	7.1 @ 2.85

PROPRIETES MECANIQUES

Densité	1.14	g/cm ³ (ISO 1183)
Module de Traction	70	MPa (ISO 527)
Module de Flexion	1900	MPa (ISO 178)
Elong. @ Rupture	>50	% (ISO 527)
Charpy (entaillé)	6	kJ/m ² (ISO 179-1eA)
Impact IZOD entaillé	5	kJ/m ² (ISO 180-1A)

PROPRIETES THERMIQUES

VICAT	190	°C (ISO 306 – 50°C/h – 50N)
HDT - B	140	°C (ISO 75 0.45 MPa MN/m ²)
HDT - A	50	°C (ISO 75 1.80 MPa MN/m ²)
Inflammabilité	HB	UL 94 @ 0.8 mm
Point de Fusion	205	°C (DSC – ISO 11357-1)

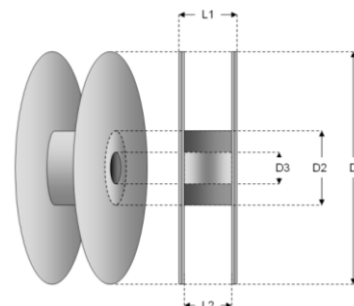
PROPRIETES ELECTRIQUES

Résistivité volumique	10E15	Ω.cm (IEC 93)
Résistivité surfacique	10E13	Ω (IEC 93)

HYGIENE & SECURITE

Les utilisateurs doivent porter un équipement de protection individuelle (masque, gants ...) en cas de ponçage ou de fraisage des pièces imprimées. Consulter la fiche signalétique pour plus de données. Assurer un espace de travail équipé d'extraction d'air ou une protection appropriée. Se référer à la MSDS. Stocker dans un endroit sec et tempéré.

CONDITIONNEMENT



Bobines	L1	L2	D1	D2	D3
500 g	55	45	200	105	52
750 g	55	45	200	105	52
1.0 kg	67	59	200	105	52
2.5 kg	100	90	300	210	52

Bobines emballées en boîtes individuelles, sous vide avec dessiccant. Produit livré avec numéro de lot et traçabilité des matériaux. Autres formats jusqu'à 25kg disponibles sur demande.



CONTACT

